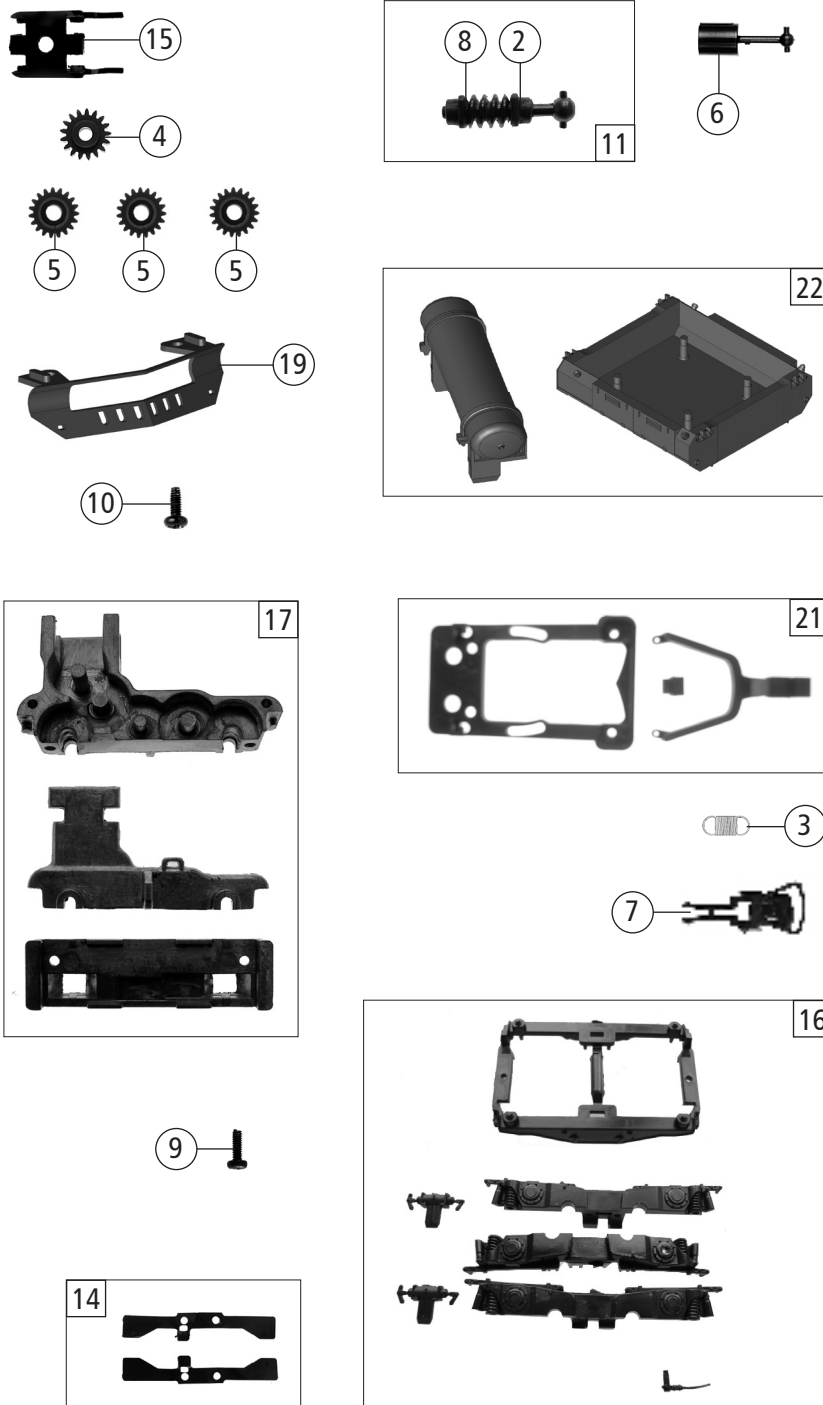


Pos. Nr. Pos.no.	Beschreibung Description	Art.-Nr. Art.no.	Preisgruppe Price bracket
73122	CSD T478	=	
73123		=	🔊
1	Motor Motor	85112	28
2	Motordistanzplatte Motor distance plate	106116	3
3	TS - Bremschläuche + Zughaken Part set of brake tubes & coupling hooks	139832	7
4	GF - Schraube M1,6x4 mm GF - Screw M1,6x4 mm	114850	3
5	Motorkontaktfeder Motor contact spring	116812	3
6	Brückenstecker mit Kondensator Connector with capacitor	125666	9
7	Inneneinrichtung Engine interior	138060	6
8	TS - Lichtabdeckung Part ste - light cover	138051	3
9	Scheibenwischersatz Wiper set	132466	6
10	Leiter Ladder	143857	4
11	Grundrahmen lackiert Base frame coated	132447	17
12	Gehäuse kpl. Betr.Nr. T478.2059 Body ass. Loco no. T478.2059	143860	35
13	TS - Führerstand Drivers cab set	132451	8
14	Puffer Buffer	134816	3
15	Kardanschale Cardan bearing	87129	4
16	TS - Fenster 4-teilig Window set 4-parts	134824	11
17	Lichtleiter + Lichtnagel Light transm.baar set	132456	5
18	TS - Führerstand 1 Drivers cab set 1	138054	10
19	Griffstangensatz Handrailset	134825	10
20	TS - Fahrgestell Part set frame	132462	5
21	TS - Gehäuse Part set - body	143861	9
22	Platine kpl. mit LED-Platinen Printed circuit with LED circuit	138050	28
<b>Sound</b>			
23	Lautsprecher loud speaker	129524	16
24	Sounddecoder Sounddecoder	129800	39
25	Lautsprecherhalter Loud speaker holder	138176	6

Änderungen in Konstruktion und Ausführung vorbehalten  
We reserve the right to change the construction and specification



Pos. Nr. Pos.no.	Beschreibung Description	Art.-Nr. Art.no.	Preisgruppe Price bracket
1	Hafringsatz 10Stk. 10,3-12,8 Set with traction tires 10pieces	40069	--
2	Scheibe Washer	86108	3
3	Zugfeder Pull-spring	86208	3
4	Schneckenzahnrad Worm gear	86490	5
5	Zahnrad Z=19/0,4G Gear Z=19/0,4G	86493	3
6	Kardanwelle Cardan shaft	87171	3
7	Standardkupplung Standard coupling	89246	6
8	Lager für Schneckenachse Bearing for worm axle	89749	6
9	GF - Schraube M1,6x4 GF - Screw M1,6x4	114850	3
10	GF - Schraube M1,6x8 mm GF - Screw M1,6x8 mm	115037	3
11	Schneckensatz kpl. Worm gear ass.	138217	13
12	Radsatz m. Hafring m. Zahnrad Wheelset w. traction tyre w. gear	143856	12
13	Radsatz m. Zahnrad o. Hafring Wheelset w. gear without traction tyre	143854	11
14	Radkontaktsatz Wheel contact set	127134	7
15	Schneckendeckel Worm cover	127135	6
16	TS - Drehgestellblenden Part set bogie	143855	12
17	TS - Getriebe 3-teilig Part set gear 3-parts	130566	12
18	Nr. Tafelsatz Loco numbers set	143863	12
19	Frontschürze Front skirt for running	143858	6
20	Zurüstbeutel Bag with accessories	143862	13
21	TS - Deichsel Part set drawbar	130568	9
22	TS - Tank + Druckluftbehälter Part set Tank + compressed air reservoir	143859	9